

Berechnung des Wärmedurchgangskoeffizient

berechnungsnummer: 173.1/12

PRODUKTNORM: EN 14351-1 + A1

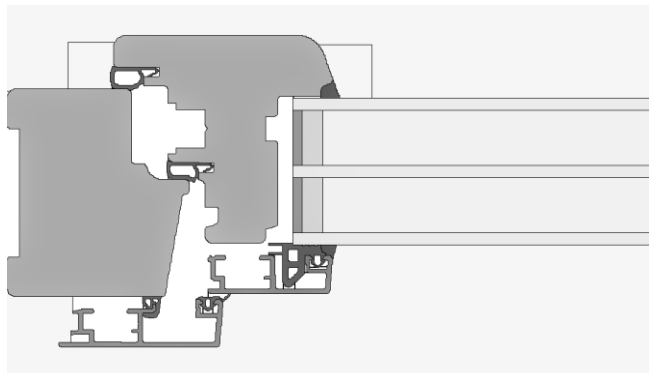
U_f BERECHNUNGSNORMEN: EN 1077-2:2012

SOFTWARE: WinIso 2D

Gültigkeit: Diese Berechnung ermöglicht keine Aussage über weitere leistungs- und qualitätsbestimmende Eigenschaften der vorliegenden Konstruktion.

SYSTEM Komfort 3Q

PRODUKT Einflügeliges Drehkipfenster



Rahmenmaterial	Holz - Fichte (<i>Picea abies</i> (L.) Karst)
Wärmedurchgangskoeffizient des Rahmens	U _f = 1,2 W/m ² K, b=107mm
Wärmedurchgangskoeffizient des Glases	U _g = 0,5 W/m ² K 4/18Ar/4/18Ar/4
Wärmedurchgangskoeffizient linear	Ψ= 0,042 W/mK
Außenmaß (B × H)	1230 mm x 1480 mm



U_w= 0,82 W/m²K